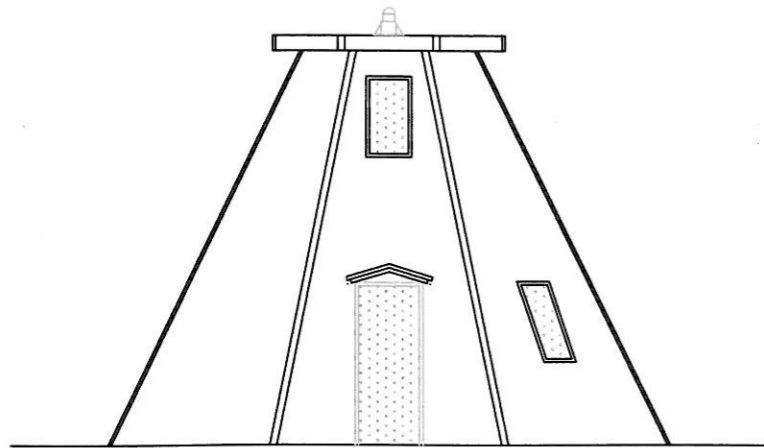


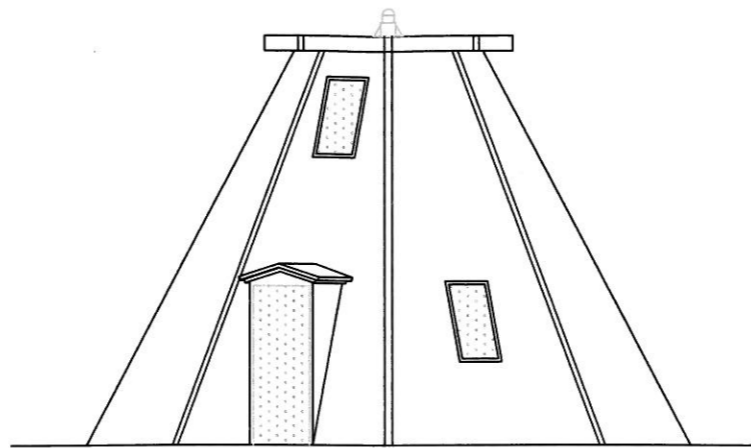
superficies

util	
planta baja	49'75 m ²
planta primera	24'85 m ²
construida	
planta baja	57'05 m ²
planta primera	32'10 m ²
total útil	74'60 m ²
total construida	89'15 m ²

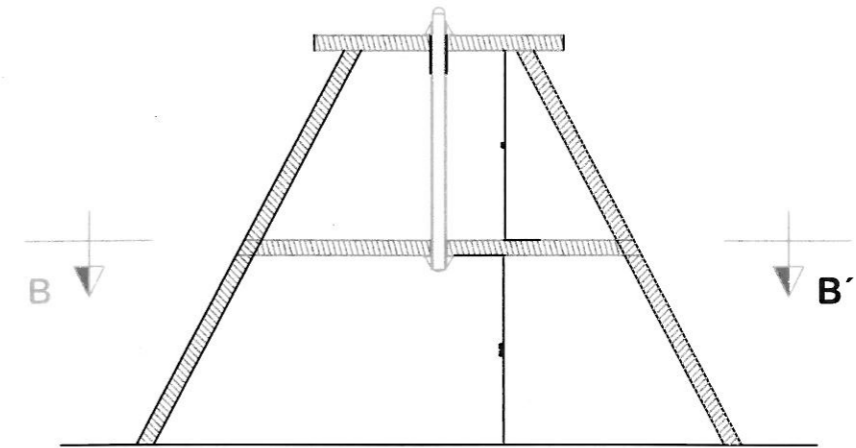
Figura 3 (Modelo D)



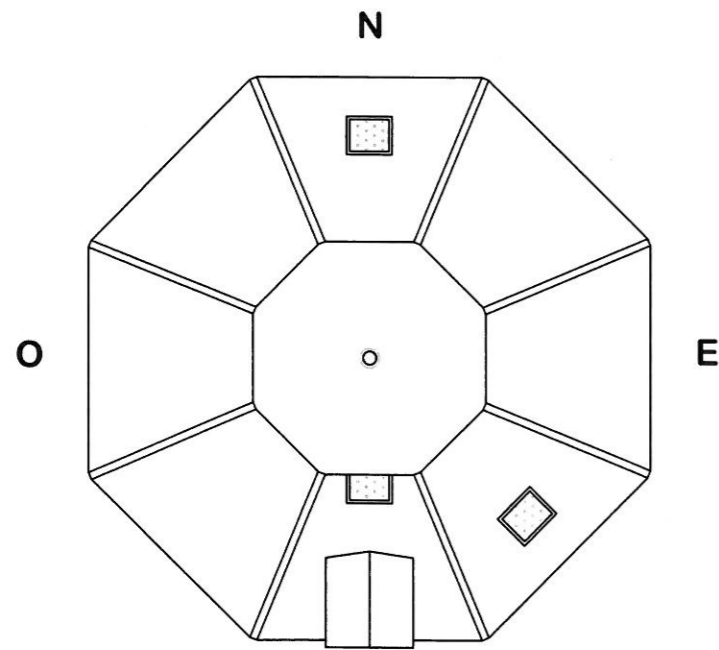
Alzado Sur



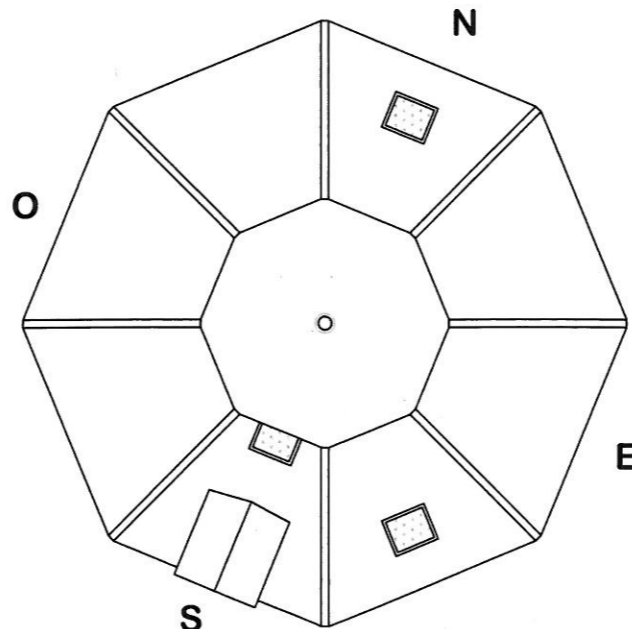
Alzado Sur - Sureste



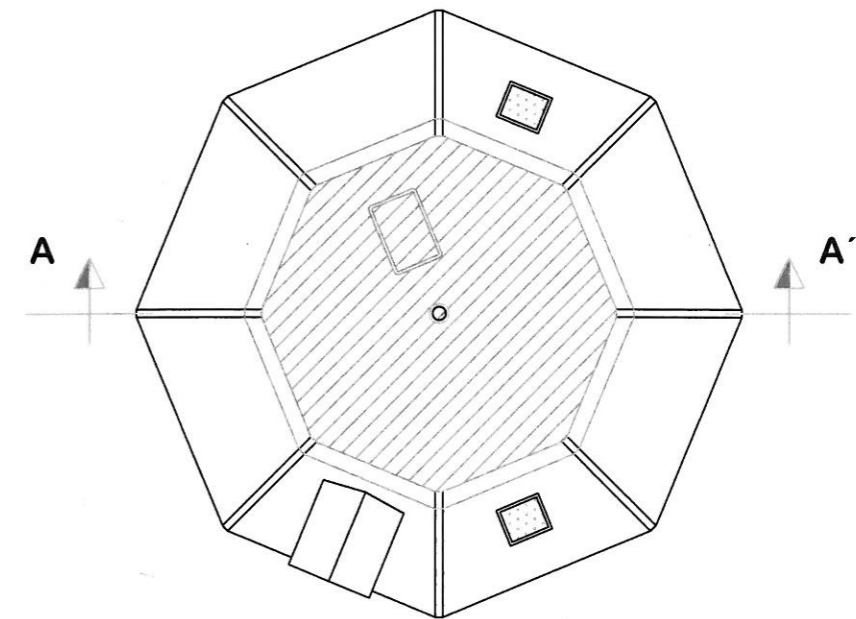
Sección A - A'



Planta



Planta



Sección B - B'

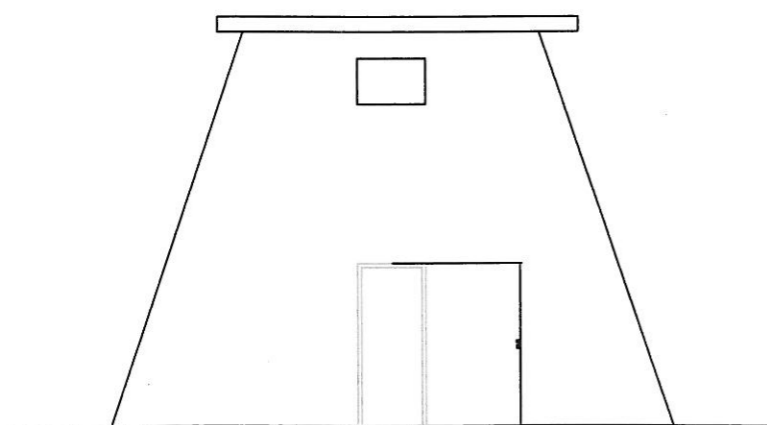
escala 1/100



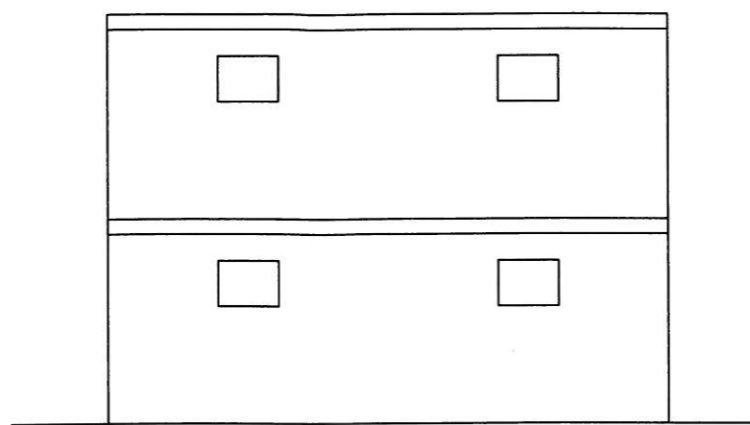
Bioconfort Natura

Cuidamos de la Naturaleza

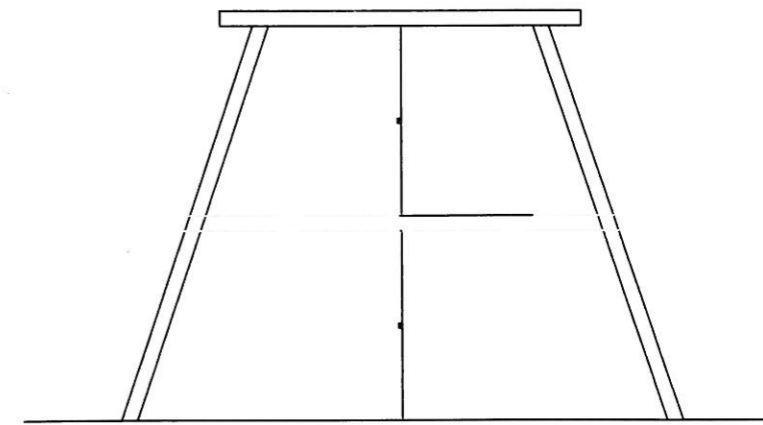
(Modelo C)



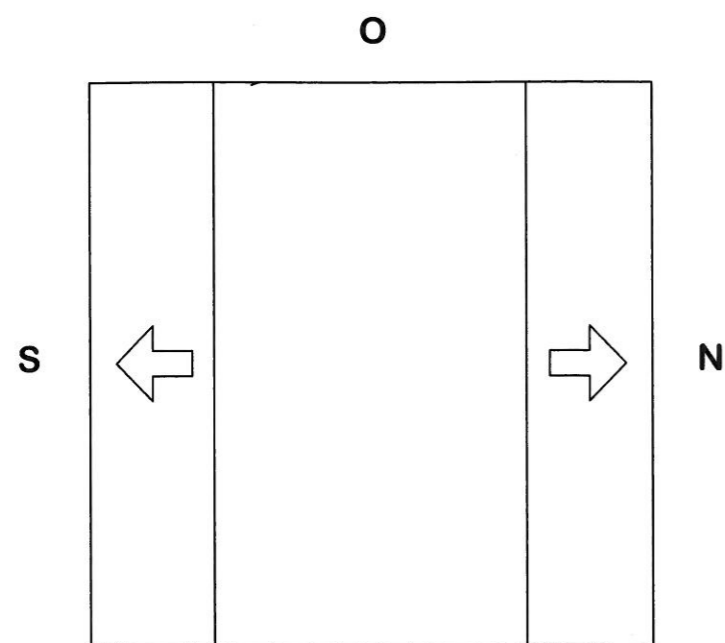
Alzado Este



Alzado Sur



Sección



Planta E

escala 1/100



Bioconfort Natura

Cuidamos de la Naturaleza